

Dhyana 6060

Dhyana 6060 (简称: D 6060) 超大面阵 sCMOS 相机的靶面直径达到了 86 毫米。相较于 CCD 技术, 它们的成像速度更快, 动态范围更高, 非常适合天文和物理等领域的科学应用。^[1]



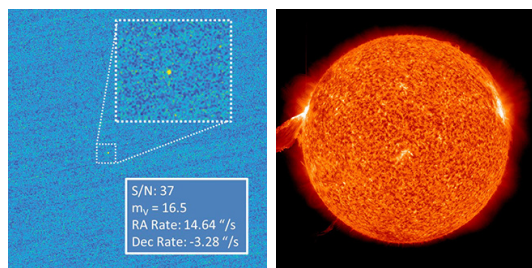
主要性能	6060	优势说明
成像靶面	61.4 mm x 61.4 mm	86 mm 靶面直径, 10 微米大像素, 3600 万像素高分辨率。
量子效率	72% QE	具有优异的弱光成像能力。
帧率	44 fps	成像速度是 CCD 相机的数十倍。
满阱容量	123 ke-	有利于同时测量强、弱信号, 适用于复杂光场环境应用。
制冷方式	风冷 / 水冷	降低暗电流噪声, 减小振动, 有利于仪器系统的稳定运行。

典型应用

- 空间碎片探测
- 天文物理学
- 软 x 射线成像
- 量子光学

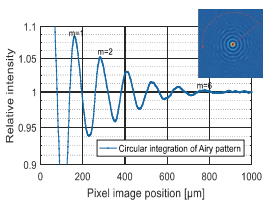
标注解析

[1] 大面阵 sCMOS 技术可用于以往 CCD 技术受限的广泛应用。

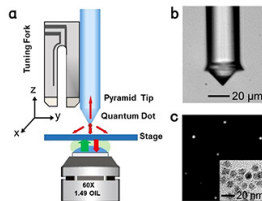


空间碎片

太阳学

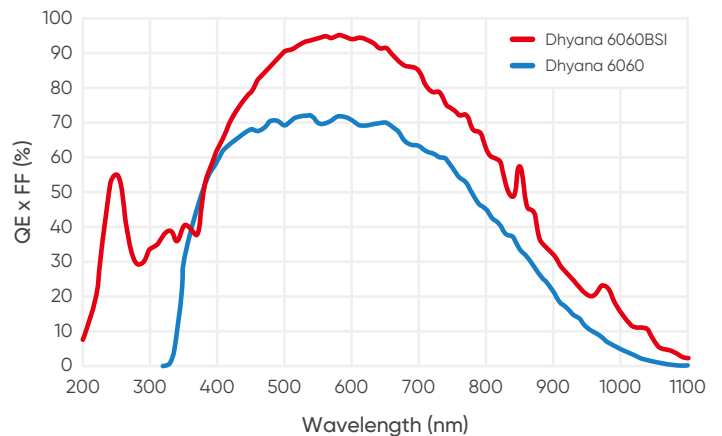


软x射线

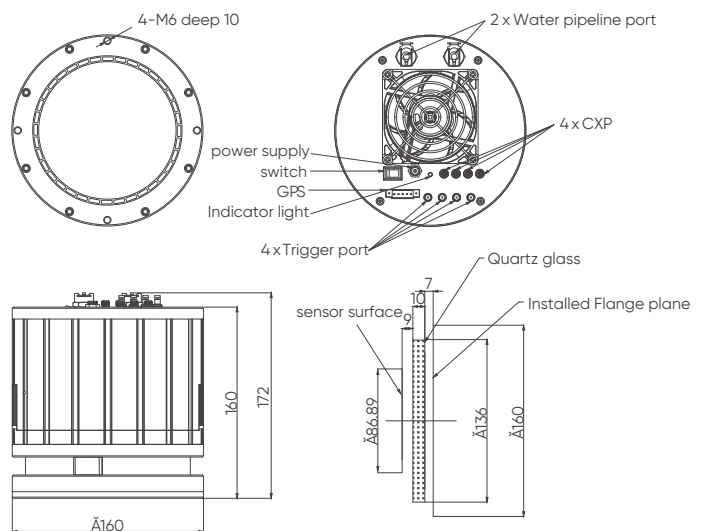


量子成像

量子效率



结构尺寸 (单位: mm)



型号	Dhyana 6060
芯片类型	FSI sCMOS
芯片型号	Gpixel GSENSE6060
峰值量子效率	72% @ 550 nm
彩色 / 黑白	黑白
对角线尺寸	86.8 mm
有效面积	61.4 mm x 61.4 mm
分辨率	6144 (H) x 6144 (V)
像素大小	10 μm x 10 μm
满阱容量	典型值: 123 ke-
动态范围	典型值: 91 dB
帧率	44 fps @ 12 bit STD, 19 fps @ 16 bit HDR, 14 fps @ 14 bit STD
读出噪声	3 e- (Median)
快门类型	卷帘
曝光时间	7 μs ~ 300 s
暗信号不均匀性	1.5 e-
光响应不均匀性	0.2%
制冷方式	风冷, 水冷
最大制冷温度	低于环境温度 45 $^{\circ}\text{C}$ (水冷)
暗电流	风冷: 0.25 e-/pixel/s, 水冷: 0.15 e-/pixel/s
Binning	2 x 2, 4 x 4
ROI	支持
时间戳精度	1 μs
GPS	支持
触发模式	硬件, 软件
触发输出	曝光开始, 全局, 读出结束, 高电平, 低电平
触发接口	SMA
数据接口	CoaxPress 2.0
位深	12 bit, 14 bit, 16 bit
光学接口	用户定制
电源	12 V / 10 A
功耗	< 100 W
相机尺寸	ϕ 160 mm x 164 mm
重量	4 kg
软件	Samplepro, MAXIMDL, Labview, Matlab, EPICS
SDK	C, C++, C#
操作系统	Windows, Linux
操作环境	工作: 温度 0~40 $^{\circ}\text{C}$, 湿度 0~85% 储存: 温度 0~60 $^{\circ}\text{C}$, 湿度 0~90%

