

Dhyana 4040 V2

Dhyana 4040 V2 (简称: D 4040 V2) 大面阵 sCMOS 相机的靶面直径达到了 52 毫米。相较于 CCD 技术, 它们的成像速度更快, 动态范围更高, 非常适合天文和物理等领域的科学应用。^[1]



主要性能	4040 V2	优势说明
成像靶面	36.9 mm x 36.9 mm	52 mm 靶面直径, 9 微米大像元, 1600 万像素高分辨率。
量子效率	74% QE	具有优异的弱光成像能力。
帧率	16.5 fps	成像速度是 CCD 相机的数十倍。
满阱容量	70 ke-	有利于同时测量强、弱信号, 适用于复杂光场环境应用。
制冷方式	Air & Liquid	降低暗电流噪声, 减小振动, 有利于仪器系统的稳定运行。

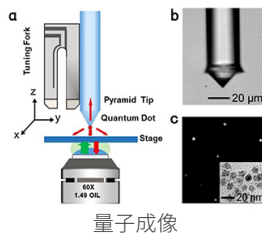
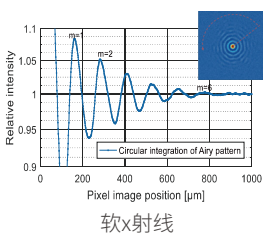
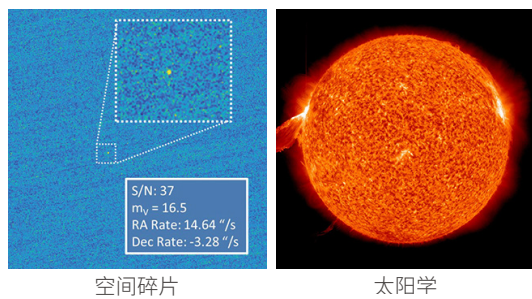
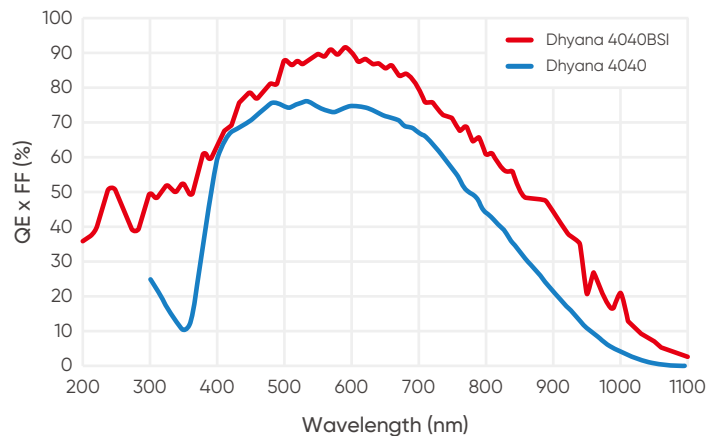
典型应用

- 空间碎片探测
- 天文物理学
- 软x射线成像
- 量子光学

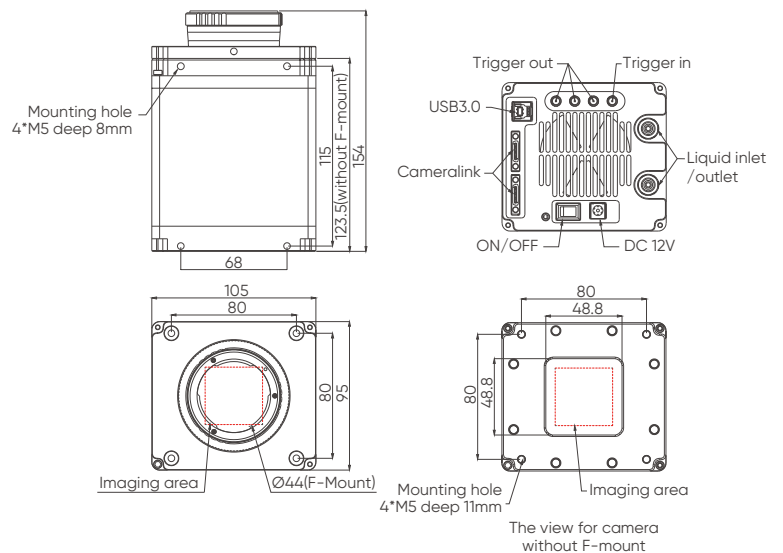
标注解析

[1] 大面阵 sCMOS 技术可用于以往 CCD 技术受限的广泛应用。

量子效率



结构尺寸 (单位: mm)



型号	Dhyana 4040 V2
芯片类型	FSI sCMOS
芯片型号	Gpixel GSENSE4040
峰值量子效率	74% @ 600 nm
彩色 / 黑白	黑白
对角线尺寸	52.1 mm
有效面积	36.9 mm x 36.9 mm
分辨率	4096 (H) x 4096 (V)
像素大小	9 μm x 9 μm
满阱容量	典型值: 70 ke-
动态范围	86 dB
帧率	16.5 fps @ CameraLink, 9.7 fps @ USB 3.0
读出噪声	3.6 e-
快门类型	卷帘
曝光时间	10 μs ~ 3600 s
DSNU	0.5 e-
PRNU	0.2%
制冷方式	风冷, 水冷
最大制冷温度	低于环境温度 45 $^{\circ}\text{C}$
暗电流	风冷: 0.15 e-/pixel/s, 水冷: 0.1 e-/pixel/s
Binning	2 x 2, 4 x 4
ROI	支持
时间戳精度	1 μs
GPS时间戳	8 ns
触发模式	硬件, 软件
触发输出	触发开始, 全局, 读出结束, 高电平, 低电平
触发接口	SMA, CC1
数据接口	USB 3.0, CameraLink
位深	12 bit, 16 bit
光学接口	F-Mount / 用户定制
电源	12 V / 8 A
功耗	< 45 W
相机尺寸	105 mm x 95 mm x 123.5 mm
重量	2 kg
软件	Mosaic1.6, Samplepro, MaximDL, Labview, Matlab
SDK	C, C++, C#
操作系统	Windows, Linux
操作环境	温度 -25~45 $^{\circ}\text{C}$, 湿度 0~95%
储存环境	温度 -10~60 $^{\circ}\text{C}$, 湿度 0~85%

