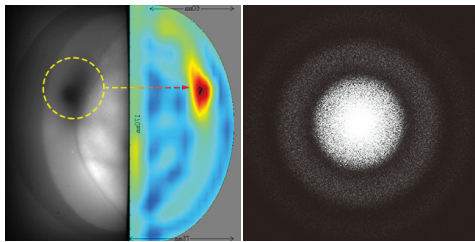
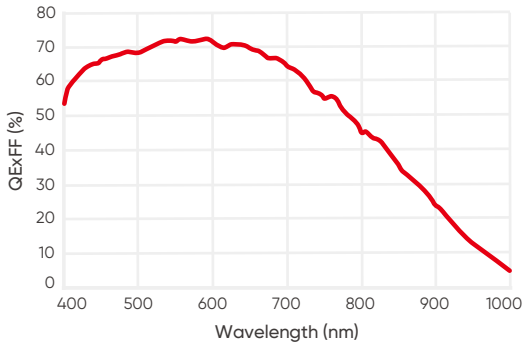


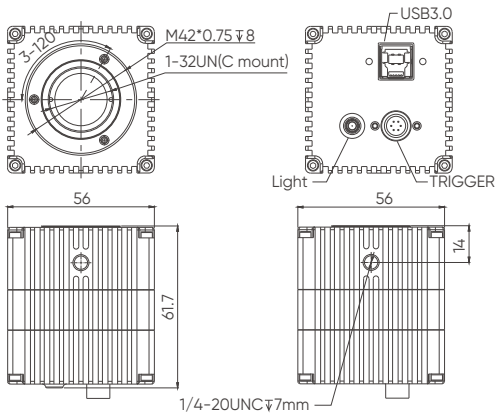
Dhyana 401D

Dhyana 401D (简称: D 401D) 是基于前照式 sCMOS 技术设计的紧凑型相机。它们是仪器系统集成商追求成本优势的理想选型之一, 具有 72% 高量子效率和 2.1 e⁻ 低读出噪声, 适用于一般性弱光成像应用。



DOT 肿瘤筛查

血液相干衍射成像



(单位: mm)

型号	Dhyana 401D
芯片类型	FSI sCMOS
芯片型号	Gpixel GSENSE2020
峰值量子效率	72% @ 595 nm
彩色 / 黑白	黑白
对角线尺寸	18.8 mm
有效面积	13.3 mm x 13.3 mm
分辨率	2048 (H) x 2048 (V)
像素大小	6.5 μm x 6.5 μm
满阱容量	典型值: 45 ke ⁻
动态范围	40 fps @ 16 bit, 45 fps @ 8 bit
读出噪声	2.1 e ⁻ (Median)
快门类型	卷帘
曝光时间	10 μs ~ 10 s
Binning	2 x 2, 4 x 4
ROI	支持
触发模式	硬件, 软件
触发输出	曝光开始, 读出结束
触发接口	Hirose
数据接口	USB 3.0
位深	16 bit, 8 bit
光学接口	M42
电源	USB 3.0
功耗	< 4 W
相机尺寸	56 mm x 56 mm x 61.7 mm
重量	305 g
软件	Mosaic, LabView, Matlab, Micromanager, Samplepro
SDK	C, C++, C#
操作系统	Windows, Linux
操作环境	温度 0~40 °C, 湿度 10~85%
储存环境	温度 -10~60 °C, 湿度 0~85%

