

Dhyana 401A-G

Dhyana 401A-G (简称: D 401A-G) 是基于前照式 sCMOS 技术设计的紧凑型相机。它是仪器系统集成商追求成本优势的理想选型之一, 具有 11 微米大像元尺寸, 具有卓越的动态范围, 可同时测量强、弱信号, 适用于复杂光场环境应用。

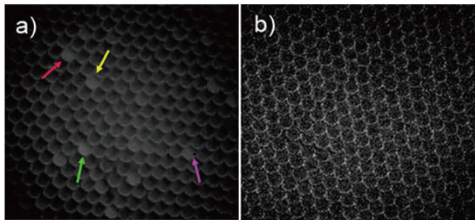
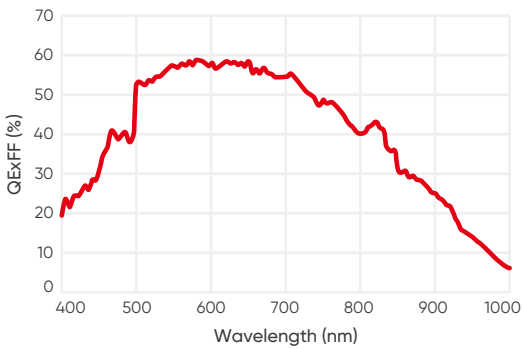
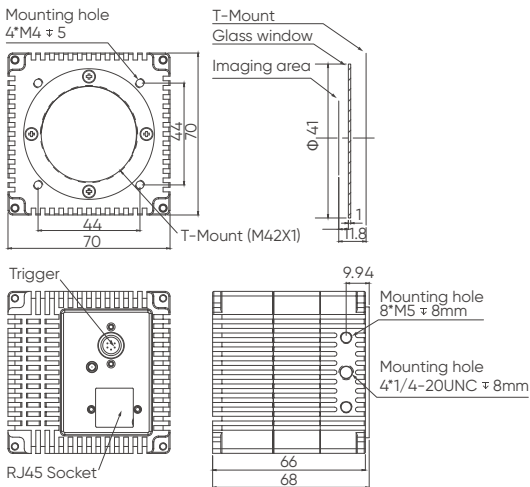


图 a) - 401A (11µm 像元); 图 b) - CCD (5µm 像元)



(单位: mm)

型号	Dhyana 401A-G
芯片类型	FSI sCMOS
芯片型号	Gpixel GSENSE400
峰值量子效率	58% @ 600 nm
彩色 / 黑白	黑白
对角线尺寸	32 mm
有效面积	22.5 mm x 22.5 mm
分辨率	2048 (H) x 2048 (V)
像素大小	11 µm x 11 µm
满阱容量	典型值: 91 ke-
动态范围	典型值: 95 dB
帧率	20 fps
读出噪声	典型值: 1.5 e- (Median)
快门类型	卷帘
曝光时间	21 µs ~ 1 s
Binning	2 x 2
ROI	支持
触发模式	硬件, 软件
触发输出	曝光开始, 读出结束
触发接口	Hirose
数据接口	GigE
位深	12 bit, 16 bit
光学接口	M42
电源	12 V / 2 A
功耗	6 W
相机尺寸	70 mm x 70 mm x 68 mm
重量	540 g
软件	Samplepro
SDK	C, C++, C#
操作系统	Windows, Linux
操作环境	工作: 温度 0~40 °C, 湿度 0~85% 储存: 温度 0~30 °C, 湿度 0~90%

