

售后支持

1. 登陆官网，点击[技术支持]模块，获得常见问题解答。

2. 联系专业人员，获得相机技术支持服务：

· TEL: 400-075-8880 0591-88194580-811

· Email: service@tucsen.com

· 或登陆鑫图官网留言: <http://www.tucsen.net>.

请提前准备以下信息：

1) 相机型号和S/N(产品序列号)；

2) 软件版本号和电脑系统信息；

3) 问题的描述及任何和问题相关的图像。



Dhyana sCMOS相机 快速使用指南

版权所有©福州鑫图光电有限公司

本指南仅供参考，不构成任何形式的承诺。

产品请以实物为准。

ISO9001 CE RoHS

目录

1. 适用范围	3
2. 相机接口说明	5
3. 水冷接口安装	11
4. 数据接口安装	14
5. 驱动安装	15
6. 软件安装	17
7. 常见驱动问题	18
8. 维护保养	21
9. 质保服务	22

1. 适用范围

Dhyana 400BSI V2	Dhyana 95 V2	Dhyana 4040
		

主要特性

1.2英寸靶面 6.5微米像元 400万像素 95%峰值量子效率 C光学接口 USB3.0接口 CameraLink接口 SMA触发接口 水冷模式/风冷模式 单色	2英寸靶面 11微米像元 400万像素 95%峰值量子效率 T光学接口/C光学接口/F光学接口 USB3.0接口 CameraLink接口 SMA触发接口 水冷模式/风冷模式 单色	3.2英寸靶面 9微米像元 1600万像素 74%峰值量子效率 F光学接口/C光学接口 USB3.0接口 CameraLink接口 SMA触发接口 风冷模式 单色
--	---	--

标配清单

1x 相机 1x 电源线 1x 电源适配器 1x USB3.0数据线 1x 软件 (U盘) 2x 水冷管* 1x CameraLink采集卡* 2x CameraLink数据线*	1x 相机 1x 电源线 1x 电源适配器 1x USB3.0数据线 1x 软件 (U盘) 1x F接口 2x 水冷管* 1x CameraLink采集卡* 2x CameraLink数据线*	1x 相机 1x 电源线 1x 电源适配器 1x USB3.0数据线 1x 软件 (U盘) 1x CameraLink采集卡* 2x CameraLink数据线*
--	--	---

注：*号标注为选配件

Dhyana 400D	Dhyana 400DC	Dhyana 401D/201D
		

主要特性

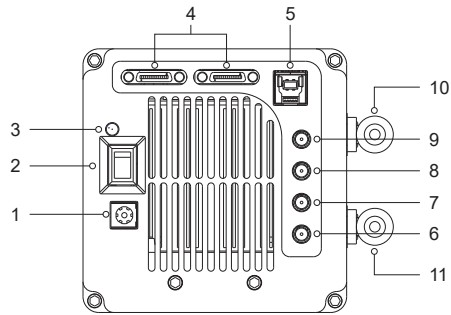
1.2英寸靶面 6.5微米像元 400万像素 80%峰值量子效率 C光学接口 USB3.0接口 SMA触发接口 风冷模式 单色	1.2英寸靶面 6.5微米像元 400万像素 C光学接口 USB3.0接口 广澜触发接口 风冷模式 彩色	1.2英寸/1英寸靶面 6.5微米像元 400万/200万像素 C光学接口 USB3.0接口 广澜触发接口 单色
---	---	--

标配清单

1x 相机 1x 电源线 1x 电源适配器 1x USB3.0数据线 1x 软件 (U盘) 2x 十字螺丝	1x 相机 1x 电源线 1x 电源适配器 1x USB3.0数据线 1x 软件 (U盘) 2x 十字螺丝	1x 相机 1x USB3.0数据线 1x 软件 (U盘)
--	--	-------------------------------------

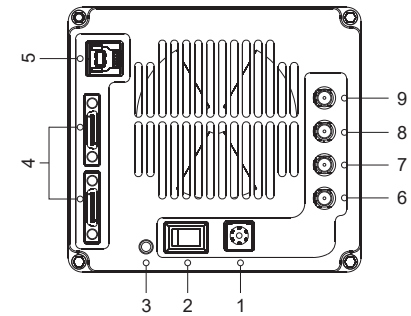
2.相机接口说明

Dhyana 95 V2



序号	部件名称	功能
1	DC12V/8A	电源接口
2	开关	控制相机供电
3	指示灯	指示相机是否正常工作
4	Cameralink 接口	相机数据传输
5	USB3.0 接口	相机数据传输
6	TRIG.IN	外部触发输入 (SMA接口)
TRIG.OUT (7/8/9)		外触发输出 (SMA接口)
7	TRIG.OUT3	曝光开始信号
8	TRIG.OUT2	全局曝光信号
9	TRIG.OUT1	图像读出信号
10	水冷管1	水冷
11	水冷管2	水冷

Dhyana 4040

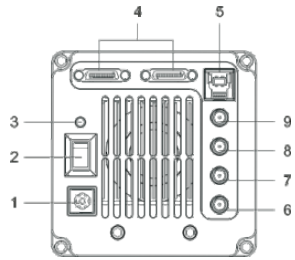


序号	部件名称	功能
1	DC12V/8A	电源接口
2	开关	控制相机供电
3	指示灯	指示相机是否正常工作
4	Cameralink 接口	相机数据传输
5	USB3.0 接口	相机数据传输
6	TRIG.IN	外部触发输入 (SMA接口)
TRIG.OUT (7/8/9)		外触发输出 (SMA接口)
7	TRIG.OUT3	曝光开始信号
8	TRIG.OUT2	全局曝光信号
9	TRIG.OUT1	图像读出信号

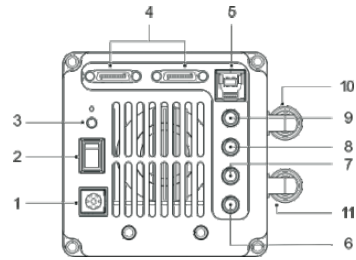
2.相机接口说明

Dhyana 400BSI V2

数据接口



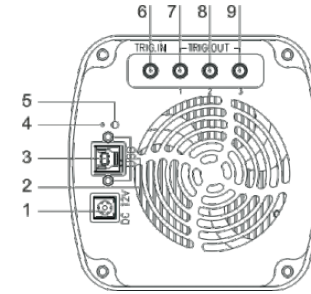
水冷接口



序号	部件名称	功能
1	DC12V/8A	电源接口
2	开关	控制相机供电
3	指示灯	指示相机是否正常工作
4	Cameralink 接口	相机数据传输
5	USB 3.0 接口	相机数据传输
6	TRIG.IN	外部触发输入 (SMA接口)
TRIG.OUT (7/8/9)		外触发输出 (SMA接口)
7	TRIG.OUT3	曝光开始信号
8	TRIG.OUT2	全局曝光信号
9	TRIG.OUT1	图像读出信号
10	水冷管1	水冷
11	水冷管2	水冷

Dhyana 95 / Dhyana 400BSI / Dhyana 400D

数据接口

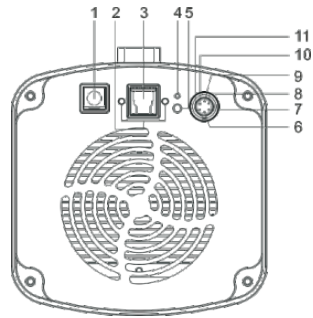


序号	部件名称	功能
1	DC12V/8A	电源接口
2	USB固定孔	固定USB3.0数据线
3	USB3.0接口	相机数据的传输
4	在线升级按键	升级固件
5	指示灯	指示相机是否正常工作
6	TRIG.IN	外部触发输入 (SMA接口)
TRIG .OUT (7/8/9)		外触发输出 (SMA接口)
7	TRIG .OUT 1	图像读出信号
8	TRIG .OUT 2	全局曝光信号
9	TRIG .OUT 3	曝光开始信号

2.相机接口说明

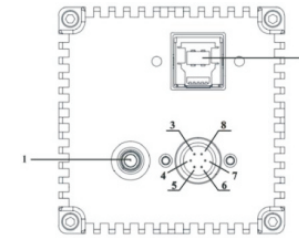
Dhyana 400DC

数据接口



序号	部件名称	功能
1	DC12V	电源接口
2	USB固定孔	固定USB3.0数据线
3	USB3.0接口	相机数据的传输
4	在线升级按键	升级固件
5	指示灯	指示相机是否正常工作
6	TRIG.IN	外部触发输入（广濑接口）
7	TRI_IN_GND	接地
8	TRI_OUT_GND	接地
9	TRIG.OUT0	图像读出信号
10	TRIG.OUT1	全局曝光信号
11	TRIG.OUT2	曝光开始信号

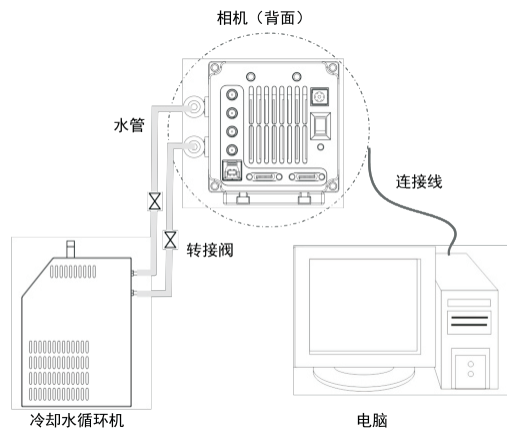
Dhyana 401D/201D



序号	部件名称	功能
1	指示灯	指示相机是否正常工作
2	USB3.0接口	相机数据传输
3	TRI_IN（标准模式）	外部触发输入
4	TRI_GND TRI	接地
5	NC	/
6	TRI_OUT0	曝光开始信号
7	TRI_OUT1	读出终止信号
8	NC	/

3. 水冷接口安装

目前Dhyana 400BSI V2和Dhyana 95 V2提供水冷模式，安装示意图如下：



3.1 水冷管安装步骤

- 1、将相机放置于平稳的工作台上
- 2、将水冷管连接到相机上面的水管接头上，确保插入到位，如下图所示（水管规格：内径5mm，外径8mm）。



- 3、将水管插到冷却水循环机的水嘴上并用卡箍锁紧。
- 4、冷却水循环机水管与相机水管通过转接阀进行连接。

3.2 水冷管断开步骤

- 1、断开相机以及包括循环水冷机在内的所有其他设备的电源。
- 2、根据冷却水循环机的说明，拔下冷却水循环机上面的水管，将循环机内的水排出。
- 3、按压转接阀滑套，将冷却水循环机水管拔出，排出内部的水。
- 4、按压水接头，将相机水管从水管接头中拔出。首先，将安装水阀的一侧朝向侧边（不能置顶），在拔出水管时水阀口朝下，用吸水毛巾或者纸巾做好保护，确保没有水漏到相机内（如下图）。



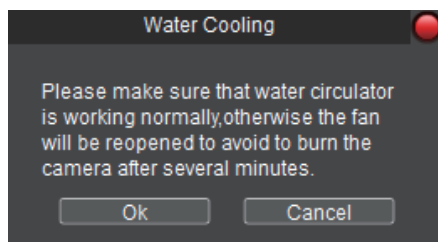
注：

拔出水管后，有少量水残留在相机水阀内，请小心将水阀口朝下将这部分水倒出。

3.3 安装注意事项

1、切换制冷方式

相机默认的制冷方式为风冷，可以通过调节风扇档位切换到水冷。每次选择风扇Off挡时，都会有如下提示，点击OK才能关闭风扇。



2、冷却水的选用：推荐使用瓶装水。

3、水温：推荐冷却水循环机中水的水温为20°C。

4、正确安装水冷管路，确保相机端和冷却水循环机端的接口处无渗水现象。

5、相机运行前，确保冷却水循环机与相机水阀的安装无误，保证水管的水流量达到1L/min。

6、冷却水循环机：根据冷却水循环机的使用说明正确使用循环机以及制冷水。

7、根据实验数据，在不恰当的环境条件下会引起水阀以及水管出现冷凝水，有损坏设备的隐患。为保证设备正常运行，建议环境温度与水温之间的温差不超过5°C。

8、相机运行过程中，切不可关闭冷却水循环机而停止制冷。

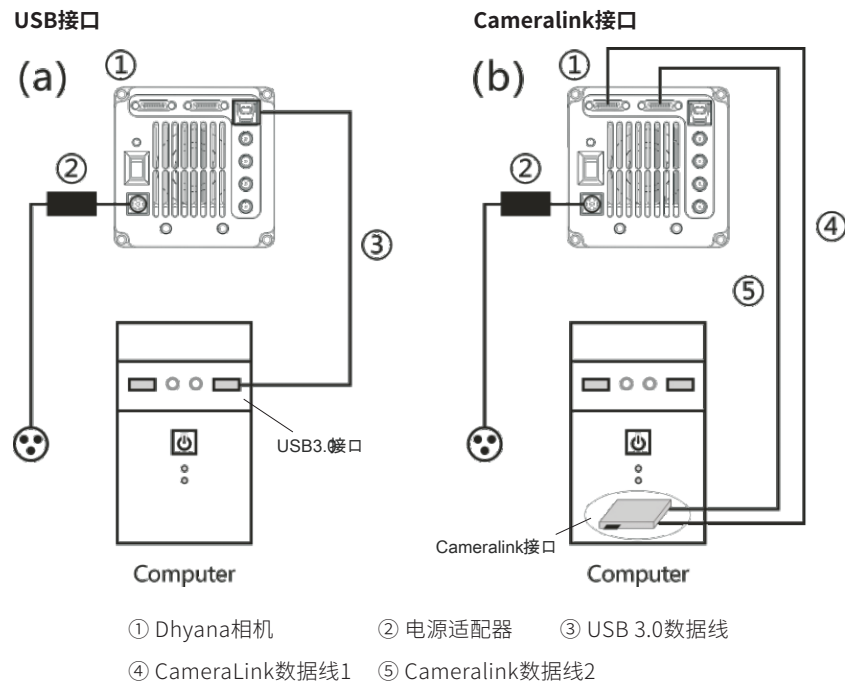
9、运行结束后，关闭相机以及循环机等相关设备的电源，并将循环机和相机中的水排出。

警告：

水冷和风扇可同时开启，但不能同时关闭，至少需要保证有一种制冷方式运行。否则可能导致芯片持续高温运行损坏。

4. 数据接口安装

目前Dhyana 400BSI V2和Dhyana 95 V2提供水冷模式，安装示意图如下：



注意事项：

- (1) USB3.0接口需接在电脑主机后端，蓝色或有SS标志的USB接口处；
- (2) Dhyana 95/400BSI V1/400D/400DC只支持USB3.0接口；
- (3) Dhyana 400BSI V2、Dhyana 95 V2和Dhyana 4040同时支持USB3.0和Camera-link接口；
- (4) USB3.0和Cameralink接口同时连接时，默认USB 3.0接口。

5. 驱动安装

5.1 建议系统配置

接口	USB3.0	Cameralink
PC	XeonE5-2640(CPU)	HP Z820 workstations
操作系统	Windows 7/10 64bit	Windows 7/10 64bit
内存	8GB及以上	32GB及以上

5.2 USB 3.0驱动安装

相机连接电脑,打开配套U盘。运行U盘中的.exe 文件。按照提示点击[Next] 默认安装,最后点击[Finish]完成。

打开电脑的设备管理器检查确认相机驱动安装是否成功。当驱动安装成功时,相机将会出现在图像处理设备下,并且不带任何的黄色标志,如下图所示。如果出现黄色标志,请重新安装驱动程序。相关驱动问题请查看第7章。



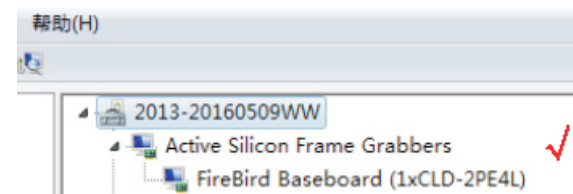
5.3 CameraLink驱动安装

电脑关机,打开电脑主机的盖板,选择合适的带宽大于850MB/s的PCIe插槽将CameraLink采集卡插好。用螺丝进行固定后再将电脑重新启动。通过两个Cameralink数据线将相机和电脑采集卡的接口相接即可。

PCIe	x1	x4	x8	x16
1.0	250MB/s	1GB/s	2GB/s	4GB/s
2.0	500MB/s	2GB/s	4GB/s	8GB/s
3.0	985MB/s	3.9GB/s	7.8GB/s	15.7GB/s

CameraLink采集卡安装完成后,相机连接电脑,打开配套U盘。双击运行CameraLink采集卡对应的驱动,按照提示点击[Next]默认安装,最后点击[Finish]完成。

CameraLink采集卡驱动安装完成后,打开电脑的设备管理器。当驱动安装成功时,CameraLink采集卡将会出现在设备管理器下,如下图所示。相关驱动问题请查看第7章。



6. 软件安装

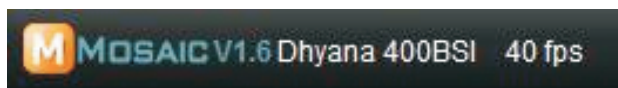
6.1 运行U盘中的软件安装包，按照提示点击[下一步]默认安装即可。



6.2 最后点击[完成]，系统桌面将会自动生成快捷方式。

注：如果系统里已经安装了该软件的旧版本，安装程序会检测到并提示您卸载，卸载完后再安装新的版本。如果正在使用旧软件，卸载前一定要先关闭旧软件，否则会升级失败。

6.3 进入Windows系统桌面，运行桌面的 **M** 程序。开启软件后，状态栏将会显示软件的版本号、相机型号以及实时的帧率。



注：如果相机连接正确，软件开启时会自动识别相机并进入预览状态。如果软件报错，说明相机的驱动没有安装或者安装失败，此时需要重新安装相机驱动。相关驱动问题请查看第7章。

7. 常见驱动问题

7.1 如何找到设备管理器

在桌面上找到此电脑或计算机，右键单击属性，在弹出的系统界面左侧找到设备管理器，单击进入设备管理器界面。或者此电脑或计算机右键单击管理，也可找到设备管理器。



7.2 如何查看错误代码

1. 在设备管理器中，双击有问题的相机；
2. 右键单击相机，然后单击“属性”。这将打开设备的“属性”对话框。你可以在此对话框的“设备状态”区域中看到错误代码。

1) 代码18“重新安装此设备的驱动”

- ① 设备驱动丢失，手动卸载相机驱动；
- ② 重新安装驱动。

2) 代码28“该设备的驱动程序未被安装”

- ① 重新安装驱动；
- ② 如果重新安装驱动，未能解决此问题，建议联系售后技术人员确认是否需要返厂维修。

3) 代码43“该设备有问题”

- ① 硬件故障，返修。

4) 代码52

- ① 驱动签名异常，完全卸载旧的驱动；
- ② 联系售后人员所要正确的驱动文件；
- ③ 安装或者手动安装驱动。

7.3 驱动安装（以windows 10为例）

方式一：在程序安装路径下

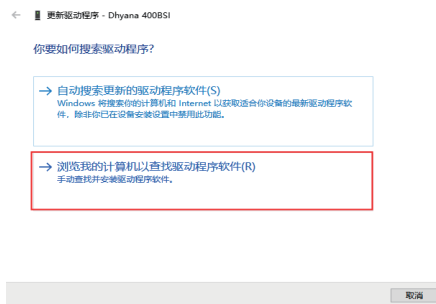
- 1) 打开软件安装路径，如C:\Program Files\Mosaic；
- 2) 找到并打开Driver文件夹；
- 3) 双击“dpinst.exe”程序，根据指引进行驱动安装；

方式二：在设备管理器上更新驱动

- 1) 选中设备，并且鼠标右键，选择“卸载设备(U)”，在“卸载设备”对话框中，勾选“删除此设备的驱动程序软件”，并且点击“卸载”；



- 2) 在更新驱动程序的界面中，选择“浏览我的电脑以查找驱动程序(R)”；



4) 选择驱动路径，如C:\Program Files\Mosaic；

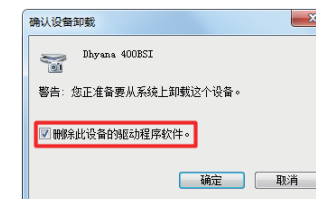


7.4 驱动卸载（以windows 10为例）

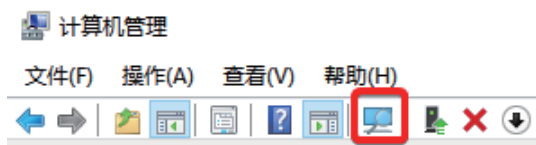
- 1) 打开设备管理器，在图像设备下找到相机（此电脑右键->管理->设备管理器->图像设备）；
- 2) 选中设备，并且鼠标右键，选择“卸载设备(U)”；



- 3) 在“卸载设备”对话框中，勾选“删除此设备的驱动程序软件”，并且点击“卸载”；



4) 点击“扫描检测硬件改动”图标，刷新设备管理器，当相机识别为其他设备时，表示驱动完全卸载干净；



8. 维护保养

1. 避免在灰尘较大的环境下打开镜头防尘盖。
2. 打开镜头防尘盖或安装镜头时，相机口朝下，避免灰尘落在镜头表面。
3. 长期不用时，需装上防尘盖，相机口朝下放置。
4. 相机滤光片上有灰尘时，请使用专业除尘工具。
 - 优先使用气吹，气吹可以吹走一般性粉尘。
 - 顽固的油性灰尘，要用无尘棉签沾无水乙醇轻轻擦拭表面。
5. 如果不能洁净干净，请联系售后人员处理。擅自使用非专业用具擦拭，易导致芯片或者滤光片表面刮伤。
6. 突然从低温处到高温室时，可能导致相机镜片表面结露，应先等待相机回温后，再进入高温室。
7. 请使用原配的电源适配器，勿使电源线受到重物压迫或尖锐物体刮破，以免漏电产生安全事故。当电源适配器外皮破损，请联系供应商及时更换。
8. 如电源适配器有出现冒烟异味等异常情况，请及时切断适配器电源，以免相机受到损坏。
8. 相机有外触发功能，需接外触发线才能实现。如有需要请咨询供应商。

9. 质保服务

鑫图实行贰年免费质保服务，质保期从产品验收合格之日起计，除合同特殊规定外，收到货物后7日内无提出异议，则视为验收合格；因人为造成的产品质量问题不在质保范围之内；质保期后，鑫图实行终身维护政策，产品维修仅收取一定的材料成本费用。

	切勿自行拆解、修理或改装。否则将会造成相机芯片或电路板器件损坏。
禁止拆卸	
	切勿浸入水中或接触水，或被雨淋湿。否则将会导致电路板器件腐蚀、烧坏等故障。
禁止接触水	
	切勿用力抛、摔、碰，或从高处跌落等物理撞击。否则将会导致相机外壳受损或芯片破裂等故障。
禁止抛物	
	拔下数据线和（或）电源，并委托TUCSEN授权的经销商或销售进行返修。
立即委托修理	