

# Aries 16

Aries 16 是鑫图采用新一代制冷技术打造的新一代高灵敏度背照式 sCMOS 相机。采用的 16 微米超大像元尺寸，灵敏度较典型的 6.5  $\mu\text{m}$  像元提升超 5 倍，弱光探测能力大幅提升；读出噪声低至 0.9 e<sup>-</sup>，可以在等效速度上取代 EMCCD 相机，广泛应用于光子能量级的极限信号探测领域，且不受乘性噪声、增益老化等因素影响，具有更高动态范围优势。

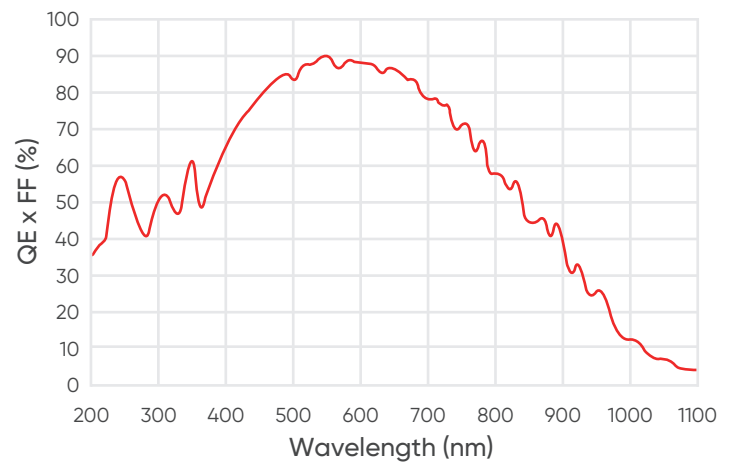


主要性能	优势说明
背照式 sCMOS	16 $\mu\text{m}$ 的大像元，0.9 e <sup>-</sup> 亚电子级读出噪声以及高达 90% 的量子效率。 <sup>[1]</sup>
先进制冷技术	最大制冷深度可低于环境温度 60°C，有效降低暗电流噪声，确保测量结果稳定性。
74 ke <sup>-</sup> 高满阱	高动态范围，有利于同时测量强、弱信号。
HDR & 低噪声模式	灵活的应用模式，高动态成像和弱光成像同时适用。

## 典型应用

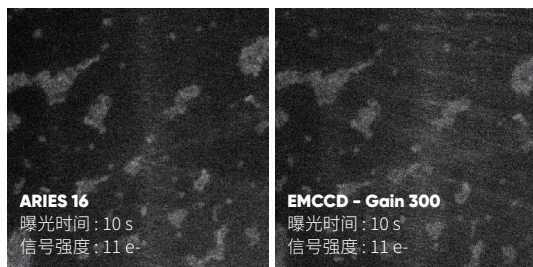
- 冷原子
- 量子物理相关
- 单分子荧光
- 超分辨成像 (SMLM)
- 荧光共振能量转移 (FRET)
- 荧光相关光谱 (FCS)
- 全内反射荧光 (TIRF)
- 生物发光 (Bioluminescence)
- 化学发光 (Chemiluminescence)

## 量子效率

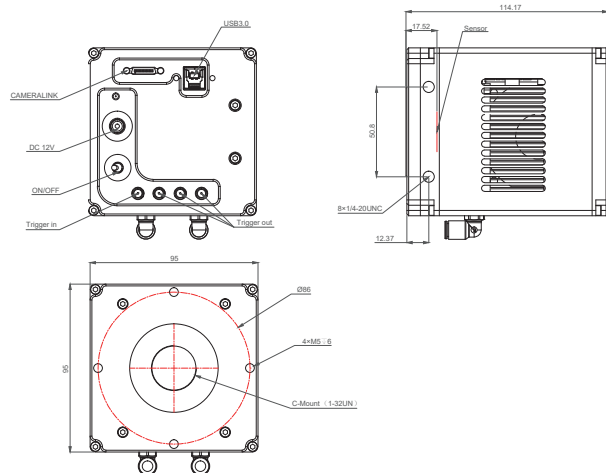


## 标注解析

[1] Aries 16 可替代 EMCCD 应用于生物自发光等极限信号探测领域，且成像质量相当。



## 结构尺寸 (单位: mm)



相机型号	Aries 16
彩色/黑白	黑白
峰值量子效率	90.7% @ 550 nm (峰值)
有效像素数	800 (H) × 600 (V)
像素尺寸	16 μm × 16 μm
有效面积	12.8 mm × 9.6 mm
满井容量	73 ke- (典型值)
读出速度	60 fps @ HDR mode, 25 fps @ Low noise mode
读出噪声	Typ. : 1.6 e- @ HDR mode, 0.9 e- @ Low noise mode
快门模式	卷帘 / 全局重置
曝光时间	26 μs ~ 60 s
DSNU	0.3 e-
PRNU	0.30 %
制冷温度	风冷 : 低于环境温度50 °C, 水冷 : 低于环境温度60 °C
暗电流噪声	<0.2 e- / pixel / s
Binning	2 × 2, 4 × 4, 任意bin
ROI	支持
触发模式	硬件, 软件
触发输出	开始曝光、全局曝光、读出结束
外部触发连接	SMA
时间戳	支持
接口	USB3.0 & Cameralink
SDK	支持
位深	12 bit & 16 bit
镜头接口	C-mount
电源	12V / 6A
功耗	38 W
相机尺寸	95 x 95 x 114 mm
PC软件	Mosaic 3.0 / Samplepro / Labview / Matlab / Micro-Manager
兼容系统	Windows
操作温度范围	0 ~ 40 °C
操作湿度范围	10 ~ 85 %

